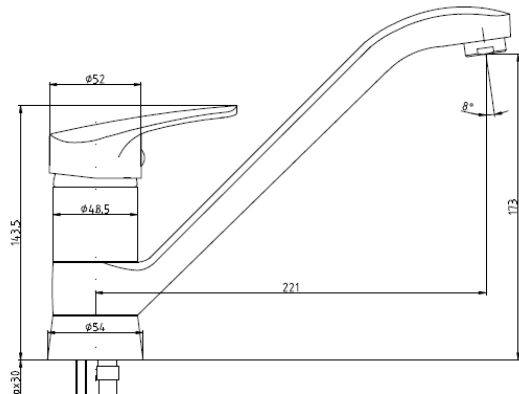


# Produktblad nr. 4071.00

2020.08



## GEYSER® Rex lav tud blandearmatur til køkkenvask

Krom

Betingelser for montering og brug: Anvendelse af armaturet i bygninger, der er omfattet af bygningsreglementets bestemmelser om lydforhold, vandtryk/vandstrøm kan ske i henhold til de retningslinjer der er angivet i DS 439 norm for vandinstallationer.

- Betjening: 1 greb for vandstrøm og blanding af koldt og varmt vand  
Montering: På bordplade. Tilgang nedefra gennem 10 mm kobberør  
Udløb: Svingbar udløbstud med luftindblander  
Støjgruppe: Gruppe 2  
Trykgruppe: Gruppe 300 kPa (Tryktabet over armaturet ved den forudsatte vandstrøm er mellem 150 og 300 kPa) (1 kPa = 0,01 bar = 0,1 mVs)  
Vandstrøm: 23,6 liter/min v. 3 bar  
Materiale: Messing  
Regulering: Vandstrøm: keramisk indsats  
Test: DS/EN817

Godkendelse: Godkendt til drikkevand, GDV 04/00098

Tilbehør: 2 stk. kobberør med gevind 10 x 350 mm.

Monteringshul: min. 32 – max. 40 mm.

Garanti: 5 år mod dryp og fabrikationsfejl.

Udenfor garanti: Manglende vedligeholdelse, fejlansvendelse, fejlmontering, frostskaeder, skader efter tilkalkning