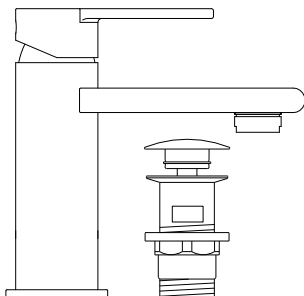


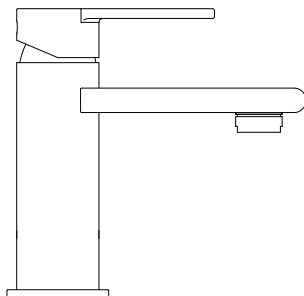
# ADORA®

Manual. Håndvaskarmatur  
Manual. Tvättställsarmatur  
Manual. Servantarmatur  
Manual. Wash basin faucet  
Manuaalinen. Pesualtaan hana

12895.00



12895.26



Simplex 12895.00

Simplex 12895.26

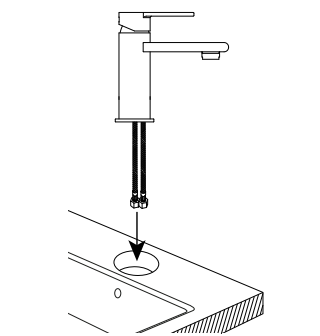
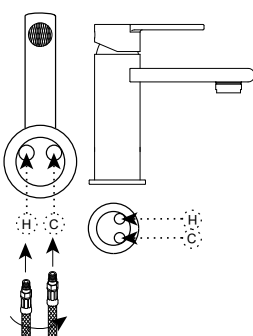
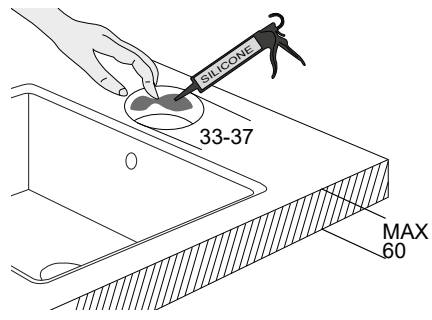
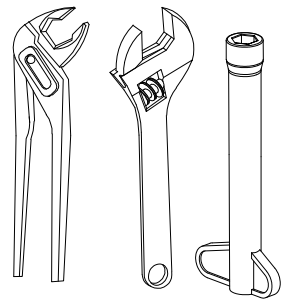
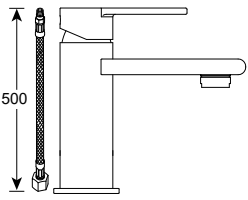
DK: Installation	2
SE: Installation	2
<a href="#">CLICK</a> NO: Installasjon	2
UK: Installation	2
FI: Asennus	2

DK: Service	3
SE: Service	3
<a href="#">CLICK</a> NO: Service	3
UK: Service	3
FI: Palvelu	3

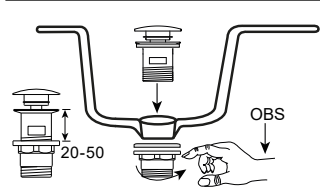
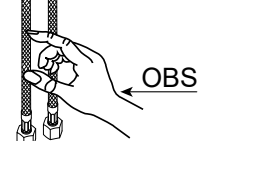
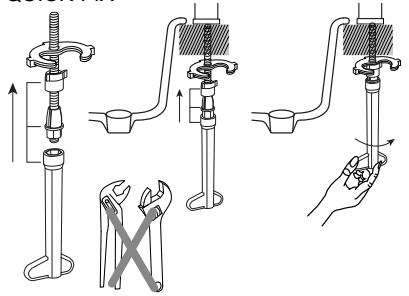
DK: Reservedele	4
SE: Reservdelar	4
<a href="#">CLICK</a> NO: Reservedeler	4
UK: Spare parts	4
FI: Varaosat	4

<a href="#">CLICK</a> DK: Genel information	6
<a href="#">CLICK</a> SE: Genel information	8
<a href="#">CLICK</a> NO: Generell informasjon	10
<a href="#">CLICK</a> UK: General information	12
<a href="#">CLICK</a> FI: Yleistä tietoa	14

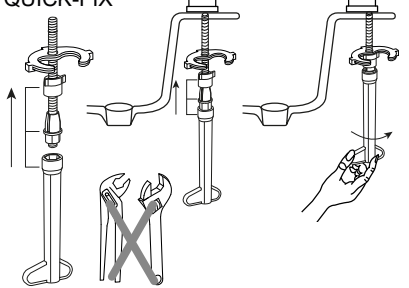
<a href="#">CLICK</a> DK: Spørgsmål og svar	7
Teknisk information	
<a href="#">CLICK</a> SE: Frågor och svar	9
Teknisk information	
<a href="#">CLICK</a> NO: Spørsmål og svar	11
Teknisk informasjon	
<a href="#">CLICK</a> UK: Q & A	13
Technical information	
FI:	15
<a href="#">CLICK</a> Kysymyksiä ja vastauksia	
Tekninen informaatio	



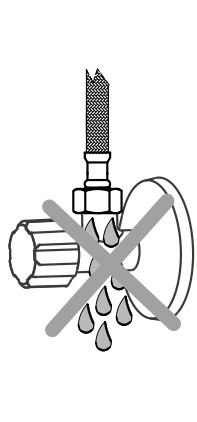
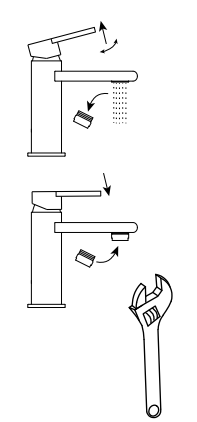
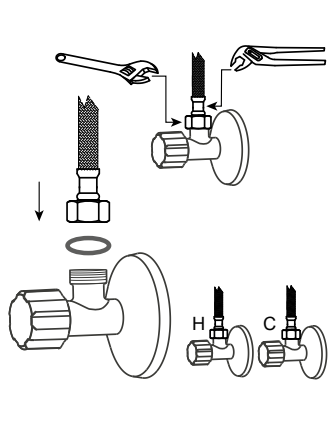
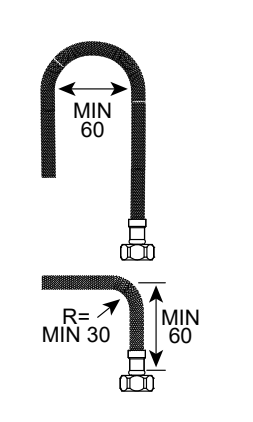
QUICK-FIX



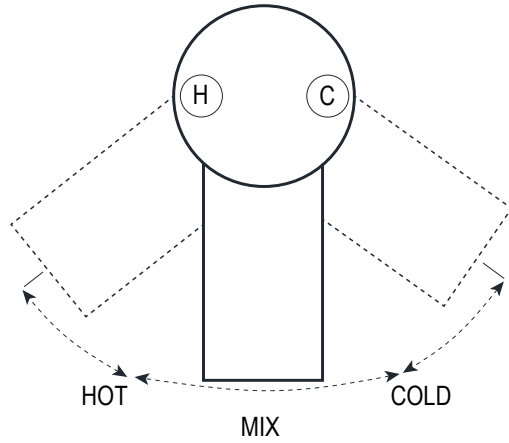
QUICK-FIX



Sort bundventil købes separat  
Svart bottenventil køps separat  
Svart bunnventil kjøpes separat  
Black waste is purchased separately  
Musta pohjaventtiili ostetaan erikseen

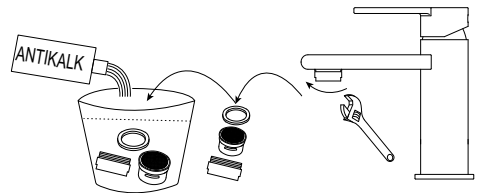


## OPERATION



## SERVICE • PALVELU

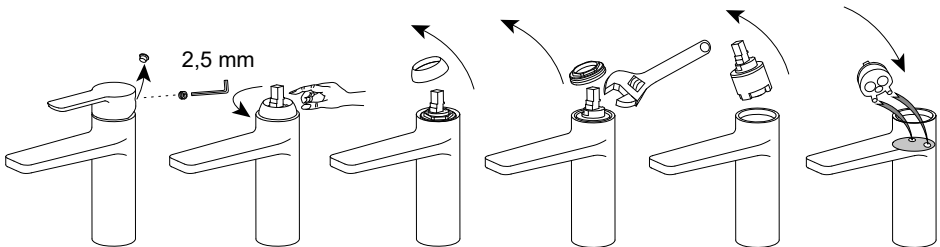
- DK: Rengøring af luftblender  
 SV: Rengöring av strålsamlare  
 NO: Rengjøring av strålesamler  
 EN: Cleaning the aerator  
 FI: Poresuuttimen puhdistus



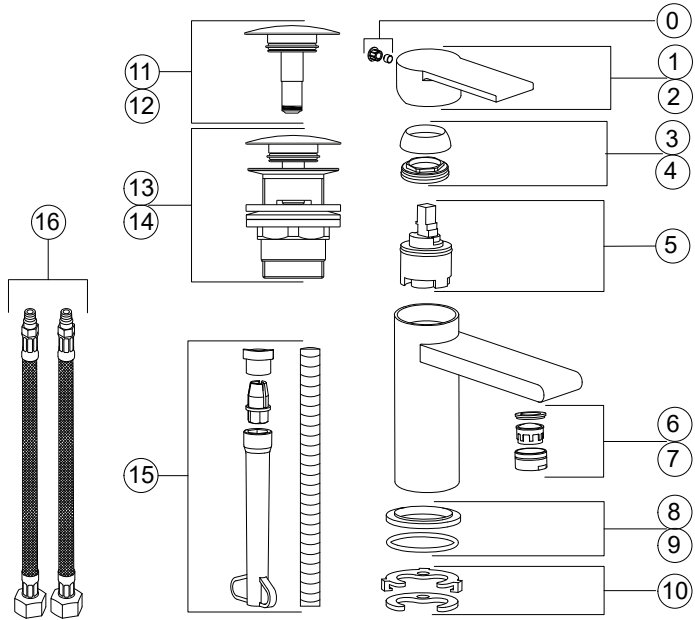
- DK: Udskiftning af indsats  
 EN: Cartridge replacement

- SV: Byte av insats  
 FI: Yksiotiesäätöosan vaihto

- NO: Bytte av innsats



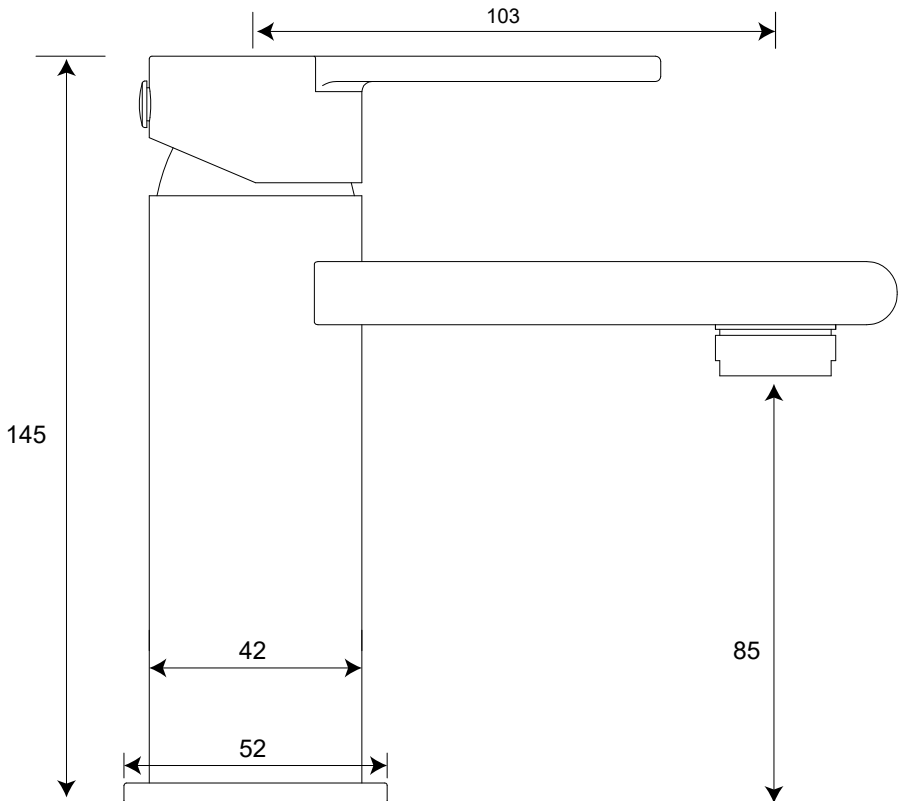
DK: Reservedele  
SE: Reservdelar  
NO: Reservedeler  
UK: Spare parts  
FI: Varaosat



Part	No	DK	Part	No	DK
0	12894.00.1	Skrue og dækknap krom	8	12895.26.6	Bordroset sort
1	12895.26.2	Greb komplet sort	9	12894.00.6	Bordroset krom
2	12894.00.2	Greb krom	10	18001.00.16	Halvmåne m. pakning
3	12895.26.3	Møtrik + kapsel sort	11	12812.26	Prop til bundventil sort
4	12894.00.3	Møtrik + kapsel krom	12	12812.00	Prop til bundventil krom
5	11.0	Keramisk indsats	13	159.1.26	Bundventil komplet sort
6	12807.26.1	Luftblander M24.1 sort	14	12811.00	Bundventil komplet krom
7	12014.00	Luftblander M24.1 krom	15	18011.00.85	Quick Fix sæt 85
			16	12813.00.5	Kombiflex slange

Part	No	SE	NO
0	12894.00.1	Skriv & tåckknapp krom	Skriv & knapp krom
1	12895.26.2	Grepp komplet svart	Grepp komplet svart
2	12894.00.2	Grepp krom	Grepp krom
3	12895.26.3	Mutter & tåcklock svart	Mutter & deksel svart
4	12894.00.3	Mutter & tåcklock krom	Mutter & deksel krom
5	11.0	Keramisk insats	Keramisk innsats
6	12807.26.1	Strålsamlare M24.1 svart	Strålsamlar M24.1 svart
7	12014.00	Strålsamlare M24.1 krom	Strålsamlar M24.1 krom
8	12895.26.6	Bordsrosett svart	Bordsrosett svart
9	12894.00.6	Bordsrosett krom	Bordsrosett krom
10	18001.00.16	Halvmåne m. pakning	Halvmåne m. pakkning
11	12812.26	Plug til bottenventil svart	Propp til bunnventil svart
12	12812.00	Plug til bottenventil krom	Propp til bunnventil krom
13	159.1.26	Bottenventil komplet svart	Bunnventil komplett svart
14	12811.00	Bottenventil komplet krom	Bunnventil komplett krom
15	18011.00.85	Quick Fix set 85	Quick Fix sett 85
16	12813.00.5	Kombiflex slang	Kombiflex slange

Part	No	UK	FI
0	12894.00.1	Screw & cover chrome	Ruuvi & kansi kromi
1	12895.26.2	Handle complete black	Kahva musta
2	12894.00.2	Handle chrome	Kahva kromi
3	12895.26.3	Nut + cover black	Mutteri & kansi musta
4	12894.00.3	Nut + cover chrome	Mutteri & kansi kromi
5	11.0	Cartridge	Keraaminen sisäosa
6	12807.26.1	Aerator M24.1 black	Puhdistus M24.1 musta
7	12014.00	Aerator M24.1 chrome	Puhdistus M24.1 kromi
8	12895.26.6	Base ring black	Pöytärosetti musta
9	12894.00.6	Base ring chrome	Pöytärosetti kromi
10	18001.00.16	Half moon w. gasket	Puolikuu tiivisteellä
11	12812.26	Plug for waste valve black	Tulppa pohjaventtiilille musta
12	12812.00	Plug for waste valve chrome	Tulppa pohjaventtiilille kromi
13	159.1.26	Waste valve black	Pohjaventtiili valmis musta
14	12811.00	Waste valve chrome	Pohjaventtiili valmis kromi
15	18011.00.85	Quick Fix set 85	Quick Fix setti 85
16	12813.00.5	Kombiflex hose	Kombiflex liitosletku



## Anvendelse

ADORA® armaturer er produceret med henblik på at forsyne en vask med koldt drikkevand, varmt vand og blandet vand til husholdning. ADORA® armaturer er produceret med henblik på anvendelse i baderum, køkken og bryggers.

## Garanti

Der ydes 10 års garanti mod dryp og fabriktionsfejl. Garantien dækker reservedele. Købskvitteringen er produktets garantibevis. Opbevar denne sammen med denne brugsvejledning. Det anbefales, at scanne eller kopiere kvitteringen, da tryksvæerte kan falme med tiden.

## Montering

ADORA® armaturer skal monteres i en lovlige installation og i henhold til gældende lovgivning i det land armaturet monteres. Opstår der tvivl om korrekt installation, kontakt da en autoriseret VVS installatør. Installationens driftstryk skal være mellem 1 og 6 bar. Ved højere driftstryk skal der monteres trykreduktionsventiler på både koldt- og varmtvandstilgang. Hvis armaturet drypper eller ikke fungerer umiddelbart efter montering: Luk for vandtilførslen, og lad armaturet forblive monteret. Se punktet 'Spørgsmål & Svar' i denne vejledning. Se mere på [www.adora-design.com](http://www.adora-design.com) eller skriv til: [info@adora-design.com](mailto:info@adora-design.com) - Husk at vedhæfte foto af det installerede produkt, kopi af købskvittering og evt. installationskvittering.

### Før montering:

- Pak det nye armatur ud
- Skab overblik over indholdet
- Kontroller at installationen passer til de medfølgende monteringsdele
- Hvis installationen ikke passer til de medfølgende monteringsdele, anskaf da yderligere monteringsdele
- Kontroller at fastspændingsbolte kan nå igennem vasken/bordpladen
- Luk for vandtilførslen
- Afmonter det gamle armatur

### Efter montering:

- Afmonter luftblander
- Åbn langsomt for vandtilførslen, aktiver grebet så der kommer vand ud af tuden, både koldt og varmt
- Monter luftblander. Vær opmærksom på at montere delene i korrekt rækkefølge
- Juster evt. vandstrømmen på ventilerne, eller udskift luftblander til en vandsparer luftblander
- Kontroller at alle samlinger er tætte. Gentag samme kontrol efter nogle timer

## Vedligeholdelse

Armaturer med forkromede eller farvede overflader og armaturer i rustfrit stål skal aftørres umiddelbart efter brug. Armaturer udført i rustfrit stål skal jævnligt overfladebehandles med plejeprodukter specielt til rustfrit stål. Rustfrit stål, der ikke vedligeholdes, kan risikere at danne rust. Særligt luftblandere af rustfrit stål risikerer at danne rust, såfremt de ikke vedligeholdes. Luftblander skal med jævne mellemrum rengøres eller udskiftes.

## Rengøring

Anvend kun neutrale rengøringsmidler, der ikke er slibende eller kalkopløsende, og ikke indeholder syre, klor, eller fosfor. Ved brug af rengøringsmidler på spray, spray da altid først midlet på en klud og påfør derefter med kluden. Ved direkte spray på armaturet er der risiko for at beskadige gummiringe og andre vitale dele. Anvend aldrig slibesvampe eller skuresvampe på armaturer.

## Bortskaffelse

Gældende nationale regler om bortskaffelse og genanvendelse skal overholdes.

## Ansvarsfraskrivelse

Forhandler, distributør og producent kan ikke gøres erstatningspligtig for: Fejl, mangler, skader og følgeskader opstået i forbindelse med fejlmontering. Skader på grund af kalk og frost. Skader på grund af snavs fra vandforsyning. Manglende vedligeholdelse. Armaturer monteret og anvendt uden at følge brugsvejledningen. Unødvendig voldsom behandling, der påfører armaturet skade.

**Spørgsmål & Svar**

Der kommer for lidt vand ud:

- Kontroller om der er snavs i luftblanderen
- Kontroller om der er snavs i tilslutningsslangerne
- Skru mere op for vandtilførslen
- Udskift luftblanderen til en med mere gennemløb

Der kommer for meget vand ud:

- Skru ned for vandtilførslen
- Udskift luftblanderen til en med mindre gennemløb

Vandet løber konstant:

- Luk for vandtilførslen
- Afmonter grebet
- Udskift keramisk indsats

Armaturet drypper vedvarende ud ad tuden:

- Luk for vandtilførslen
- Afmonter grebet
- Udskift keramisk indsats

Armaturet drypper ud ad tuden i nogen tid efter lukning af grebet:

- Luftblanderen er tilstoppet eller tilkalket
- Rengør, afkalk eller udskift luftblanderen

Der kommer vand ud ved grebet:

- Luk for vandtilførslen
- Afmonter grebet
- Udskift keramisk indsats

Grebet drejer trægt:

- Luk for vandtilførslen
- Afmonter grebet
- Udskift keramisk indsats

Der løber vand ned ad slangerne:

- Armaturslangerne er skruet for lidt i
- Skru slangerne helt i, kun med håndkraft.
- O-ringene kan være beskadiget, udskift O-ringen

---

**Teknisk information**

Test standard:

- EN 817:2008

Godkendelse:

- Godkendt til drikkevand GDV 04/00098. Sintef PS3348.

Materiale:

- Produktet er udført i messing.

Støjgruppe:

- Gr. 1

Vandstrøm 3 bar:

- 16 L/min

Driftstryk:

- 1-6bar

Testtryk:

- 16 bar

Maks. varmtvandstemperatur:

- 80 °C

Anbefalet varmtvandstemperatur:

- 60 °C

Koldt vandstemperatur:

- 10 °C

Tilslutning:

- Kombiflex® 500mm 3/8"

Installation:

- Det er installatørens ansvar at sikre, at installationen yder tilstrækkeligt vandtryk til produktets specifikationer.

## Användning

ADORA® kranarna är tillverkade för att tillhandahålla kallt dricksvatten för en köksvask eller en sköjlvask med kallt dricksvatten, varmvatten och ljummet vatten i hushållssyfte. ADORA® kranarna är tillverkade för användning i badrum, kök och grovutrymmen i privatbostäder, kontor, institutioner osv.

## Garanti

En 10-årig garanti ges mot dropp och tillverkningsfel. Garantin omfattar reservdelar. Inköpskvittot utgör produktens garantibevis. Förvara kvittot tillsammans med bruksanvisningen. Vi rekommenderar att du skannar eller kopierar kvittot, eftersom utskriftsbläck kan tappa färg över tid.

## Installation

ADORA® Kranarna ska monteras i enlighet med lagkraven som gäller i det land där kranen installeras. Om det finns några tveksamheter runt vad som anses som korrekt installation, ska en rörmokare anlitas. Vattentrycket måste vara mellan 1 och 6 bar. Vid högre vattentryck måste tryckreduceringsventiler installeras både i kall- och varmvattenanslutningar.

Om kranen droppar eller inte fungerar direkt efter installation: Låt kranen vara fortsatt installerad och bryt vattentillförseln. Se avsnittet 'Frågor & Svar' i den här bruksanvisningen. För mer information, gå till [www.adora-design.com](http://www.adora-design.com) eller skriv till: [info@adora-design.com](mailto:info@adora-design.com). Glöm inte att bifoga några bilder av den installerade produkten. Bifoga dessutom en kopia på inköpskvittot och om möjligt, installationskvittot.

## Före installation:

- Packa upp den nya kranen
- Skapa dig en bild av innehållet
- Se till att installationen är kompatibel med de medföljande monteringsdelarna.
- Om installationen inte passar med de medföljande monteringsdelarna köp ytterligare monteringsdelar
- Kontrollera att låsbultarna når igenom vasken/bänkskivan
- Förbered de nödvändiga verktygen
- Stäng av vattnet

## Efter installationen:

- Avlägsna strålsamlaren
- Öppna vattentillförseln långsamt. Aktivera handtaget, först kallt och sedan varmt vatten
- Montera strålsamlaren igen
- Justera vid behov vattenflödet i ventilerna, eller byt strålsamlaren mot en vattenbesparande modell
- Kontrollera att alla anslutningar är täta och inte läcker. Upprepa samma kontroll igen efter några timmar

## Underhåll

Kranar med ytor i krom eller målade ytor och kranar i rostfritt stål måste torkas av ordentligt efter användning. Rengör strålsamlaren regelbundet eller byt ut den vid behov. Kranar i rostfritt stål måste regelbundet rengöras med produkter avsedda för just rostfritt stål. Rostfritt stål, som inte sköts om på rätt sätt får lätt rostangrepp. På strålsamlare i rostfritt stål kan det bildas rostangrepp om de inte hanteras rätt.

## Rengöring

Använd bara neutrala rengöringsmedel utan slipeffekt eller kalklösningsmedel utan syra, klorin, eller fosfor. Vid användning av rengöringsmedel i sprayform ska du alltid spreja rengöringsmedlet på en trasa först och sedan stryka trasan mot kranen. Om du sprejar direkt på kranen ökar risken för att skada gummiringar och andra viktiga delar. Använd aldrig medel med frätande ånga eller svampar med skrubbeffekt på kranarna.

## Kassering

Lokal och nationella föreskrifter kring kassering och återvinning måste följas.

## Friskrivning

Vare sig återförsäljaren, distributören eller tillverkaren kan ansvara för följande:

Fel, defekter, skada och följdskada orsakad av felaktig installation. Fel, defekter, skada och följdskada orsakad av felaktig användning. Skada orsakad av kalkavlagring och frostskada. Skada på grund av smuts från vattenkranen. Brist på underhåll. Kranar som installerats och använts utan följande bruksanvisning. Onödigt våldsamt beteende som orsakar skada på produkten.

## Frågor & Svar

- Vattentillförseln är för svag:
- Kontrollera om det finns smuts i strålsamlaren
  - Kontrollera om det finns smuts i de anslutna slangarna
  - Öka vattentrycket i ventilen
  - Byt strålsamlare mot en med högre flödes hastighet
- Vattentillförseln är för stark:
- Minska vattentillförseln till kranen
  - Byt strålsamlaren mot en med lägre flödes hastighet
- Vattnet rinner oavbrutet:
- Stäng av vattentillförseln
  - Demontera handtaget
  - Byt innsatsen
- Vatten droppar utan avbrott från munstycket:
- Stäng av vattentillförseln
  - Demontera handtaget
  - Byt innsatsen
- Kranen droppar en stund efter att du stängt den: kalkavlagringar
- Strålsamlaren är igensatt med smuts eller
  - Rengör, kalka av eller byt strålsamlaren
- Vatten droppar från handtaget:
- Stäng av vattentillförseln
  - Demontera handtaget
  - Byt innsatsen
- Handtaget rör sig trögt:
- Stäng av vattentillförseln
  - Demontera handtaget
  - Byt innsatsen
- Vattenflöden rinner nedför slangarna:
- Slangkopplingarna är för dåligt iskruvade.
  - Skruva i slangarna helt i kranen för hand.
  - O-ringarna kan vara skadade. Byt O-ringarna

---

## Teknisk information

- Test standard:
- EN 817:2008
- Godkännande:
- Godkänd för dricksvatten GDV 04/00098 Sintef PS3348.
- Material:
- Produkten är tillverkad av mässing
- Ljudgrupp:  
Vattenflöde 3 bar:
- Gr. 1
  - 16 L/min
- Drifttryck:
- 1-6 bar
- Testtryck:
- 16 bar
- Maks. varmvattentemperatur:
- 80 °C
- Rekomenderat varmvattentemperatur:
- 60 °C
- Kaltvattentemperatur:
- 10 °C
- Anslutning:
- Kombiflex® 500mm 3/8"
- Installation:
- Det är installatörens ansvar att säkerställa att installationen ger tillräcklig vattentryck enligt produktspecifikationer.

**Bruksområde**

ADORA®-kraner leverer kaldt drikkevann, varmt- og lunkent vann til husholdningsbruk i kjøkkenvasker og vaskeservanter. ADORA®-kraner er produsert for bruk på bad, kjøkken og vaskerom i private hjem, kontorer, institusjoner o.l

**Garanti**

10-års garanti mot drypping og fabrikkasjonsfeil. Garantien dekker reservedeler. Kjøpskvitteringen er produktets garantisertifikat. Oppbevar kvitteringen sammen med bruksanvisningen. Det anbefales å skanne eller kopiere kvitteringen, siden printerblekk kan bli uleselig over tid.

**Montering**

ADORA®-kraner må monteres på godkjente installasjoner, i henhold til gjeldende lover i landet hvor kranen monteres. Kontakt en autorisert rørlegger ved tvil om riktig montering. Driftstrykket til monteringen må være mellom 1 og 6 bar. Ved høyere driftstrykk må ventiler for trykkreduksjon monteres, både på kaldt- og varmtvannstilkoblingene. Dersom kranen drypper eller ikke fungerer umiddelbart etter montering: La kranen forbli montert og slå av vannforsyningen. Se delen med 'Spørsmål og svar' i denne brukermanualen. For å få mer informasjon, kan du besøke [www.adora-design.com](http://www.adora-design.com) eller skrive til: [info@adora-design.com](mailto:info@adora-design.com). Husk å vedlegge bilder av det monterte produktet. I tillegg må det vedlegges en kopi av kjøpskvitteringen, og av kvitteringen for monteringsarbeidet hvis mulig.

**Før montering:**

- Pakk opp den nye kranen. Få deg en oversikt over innholdet
- Sørg for at installasjonen er kompatibel med de leverte delene
- Dersom installasjonen ikke samsvarer med de leverte delene, må ytterligere deler anskaffes
- Kontrollert at monteringsskruene kan nås gjennom servanten / benkeplaten
- Finn frem nødvendige verktøy
- Slå av vannforsyningen.

**Etter montering:**

- Fjern strålesamlere
- Åpne vannforsyningen forsiktig. Betjen håndtaket for å få vann ut av utløpet, først kaldt og så varmt vann
- Sett på strålesamlere igjen
- Juster vannflyten på ventilene hvis nødvendig, eller bytt ut perlatoren med en sparestrålesamlere
- Kontroller at alle tilkoblingene er stramme og ikke lekket. Gjenta samme kontroll igjen etter noen timer.

**Vedlikehold**

Kraner med forkrommet eller farget overflate og av rustfritt stål må tørkes av umiddelbart etter bruk. Rengjør perlatoren hyppig eller skift den ved behov. Kraner av rustfritt stål må behandles hyppig med pleieprodukter som er laget spesielt for rustfritt stål. Det kan oppstå overfladisk rust på rustfritt stål som ikke blir riktig vedlikeholdt. Perlatorer av rustfritt stål er spesielt utsatt for rust dersom de ikke vedlikeholdes hyppig

**Rengjøring**

Benytt kun naturlige rengjøringsmidler som ikke er slipende eller kalkløselige, og som ikke inneholder syre, klor eller fosfor. Ved bruk av rengjøringsmidler på spray: spray alltid rengjøringsmiddelet først på en klut, før kluten benyttes på kranen. Spraying direkte på kranen kan føre til skade på kranens deler. Bruk aldri slipende rengjøringsmidler eller skuresvamber på kraner.

**Avhending**

Følg lokale og nasjonale regler for resirkulering og avhending.

**Ansvarsfraskrivelse**

Hverken forhandler, distributør eller produsent kan være ansvarlige for:

Feil, defekter, skader og følgeskader forårsaket av feil montering. Feil, defekter, skader og følgeskader forårsaket av feil bruk. Skade forårsaket av kalkstein og frost. Skade grunnet smuss fra vannforsyningen. Mangel på vedlikehold. Kraner som monteres og brukes uten å følge bruksanvisningen. Unødvendig røff behandling som har forårsaket skade på produktet .

**Spørsmål & Svar:**

Det er for lite vann:

- Kontroller strålesamlere for smuss
- Kontroller tilkoblingsslangene for smuss
- Øk vannforsyningen til ventilen
- Bytt perlatoren med en som har høyere flythastighet

Det er for mye vann:

- Reduser vannforsyningen til ventilen
- Bytt strålesamlere med en som har lavere flythastighet

Vannet renner konstant:

- Slå av vannforsyningen
- Fjern håndtaket
- Bytt innsats

Vannet drypper uavbrutt fra utløpet:

- Slå av vannforsyningen
- Bytt innsats

Kranen drypper en stund etter at håndtaket er lukket:

- Perlatoren er full av smuss eller lim
- Rengjør, avkalk eller bytt perlatoren

Vann drypper fra håndtaket:

- Slå av vannforsyningen
- Bytt innsats

Håndtaket beveger seg stramt:

- Slå av vannforsyningen
- Bytt innsats

Vannet flyter nedover slangene:

- Slangetilkoblingen er skrudd fast for løst.
- Skru slangene helt i kranen, kun for hånd.
- O-ringene kan være skadet, bytt o-ringer

---

**Teknisk informasjon**

Test standard:

- EN 817:2008

Godkjenning:

- Godkjent for drikkevann GDV 04/00098. Sintef PS3348.

Materiale:

- Produktet er laget av messing.

Støygruppe:

- Gr. 1

Vannstrøm 3 bar:

- 16 L/min

Drifttrykk:

- 1-6 bar

Prøvetrykk:

- 16 bar

Maks. varmtvannstemperatur:

- 80 °C

Anbefalt varmtvannstemperatur:

- 60 °C

Kaldtvannstemperatur:

- 10 °C

Tilkobling:

- Kombiflex® 500mm 3/8"

Installasjon:

- Det er installatørens ansvar å sørge for at installasjonen gir tilstrekkelig vanntrykk i henhold til produktspesifikasjoner.

**Intended use**

ADORA® faucets are manufactured to provide a kitchen sink or a wash basin with cold drinking water, hot water and mixed water for household purposes. ADORA® faucets are manufactured for use in; bathrooms, kitchens and utility rooms in private homes, offices, institutions a.o.

**Guaranty**

A 10-year guaranty is granted against drip and manufacturing defects. The guaranty covers spare parts. The purchase receipt is the product guaranty certificate. Keep the receipt together with the manual. It is recommended to scan or copy the receipt, as printing ink may fade over time.

**Installation**

ADORA® faucets shall be mounted in a legal installation and in accordance with applicable laws of the country in which the faucet is mounted. If there is any doubt about the correct installation, contact an authorized plumbing installer. The operating pressure of the installation must be between 1 and 6 bar. At higher operating pressures, pressure reduction valves must be installed on both cold and hot water connections.

If the faucet drips or does not work immediately after installation: Leave the faucet installed and shut off the water supply. See the 'Questions & Answers' section in this manual. For more information go to [www.adora-design.com](http://www.adora-design.com) or write to: [info@adora-design.com](mailto:info@adora-design.com). Remember to attach some photos of the installed product. Furthermore, a copy of the purchase receipt and if possible, the installation receipt.

**Before installation:**

- Unpack the new faucet. Make yourself an overview of the content
- Make sure that the installation is compatible with the supplied mounting parts
- If the installation does not fit together with the supplied mounting parts, obtain additional mounting parts
- Check that fixing bolts can reach through the wash basin / tabletop
- Prepare the necessary tools
- Shut off the water supply. Remove the old faucet

**After installation**

- Remove the aerator. Open the handle. Slowly open the water supply. Activate the handle, cold and hot.
- Re-install the aerator
- Adjust, if necessary, water flow on the valves, or replace the aerator with a water saving aerator
- Check that all connections are tight, and not leaking. Repeat the check again after a few hours

**Maintenance**

Faucets with chromed or colored surfaces and faucets in stainless steel must be wiped immediately after use. Clean the aerator frequently or replace it when needed. Stainless steel faucets must be treated frequently with care products made especially for stainless steel. Stainless steel, which is not properly maintained, is likely to grow rust. Especially stainless steel aerators may grow rust if they are not frequently maintained

**Cleaning**

Use only neutral detergents that are not abrasive or lime-soluble and do not contain acid, chlorine, or phosphorus. When using sprayable detergents; always spray the detergent on a cloth first and then apply the cloth to the faucet. Direct spray on the faucet, gives a risk of damaging the rubberrings and other vital parts. Never use abrasive vapors or scouring sponges on faucets.

**Disposal**

Local national regulations on disposal and recycling must be observed.

**Disclaimer**

Neither the dealer, distributor or manufacturer can be liable for:

Faults, defects, damage and consequential damage caused by incorrect installation. Faults, defects, damage and consequential damage caused by incorrect use. Damage caused by limestone and frost damage. Damage due to dirt from the water supply. Lack of maintenance. Faucets installed and used without following the user manual. Unnecessary violent behavior that causes damage to the product.

**Questions & Answers**

There is too little water:

- Check for dirt in the aerator
- Check for dirt in the connection hoses
- Increase the water supply on the valve
- Replace the aerator into one with higher flow rate

There is too much water:

- Reduce water supply on the valve
- Replace the aerator into one with less flow rate

Water runs constantly:

- Turn off the water supply
- Remove the handle
- Replace the cartridge

Water drips continuously from the spout:

- Turn off the water supply
- Remove the handle
- Replace the cartridge

The faucet drips for a while after closing the handle:

- The aerator is stopped with dirt or lime
- Clean, descale or replace the aerator

Water drips from the handle:

- Turn off the water supply
- Remove the handle
- Replace the cartridge

The handle moves tight:

- Turn off the water supply
- Remove the handle
- Replace the cartridge

Water flows down the hoses:  
hoses

- The hose fittings are screwed in too little. Screw the fully into the faucet, by hand only.
- O-rings may be damaged, replace O-rings

**Technical information**

Test standard:

- EN 817:2008

Approval:

- Approved for drinking water GDV 04/00098. Sintef PS3348.

Material:

- The product is manufactured from brass

Acoustic group:

- Gr. 1

Water flow at 3 bar:

- 16 L/min

Operating pressure:

- 1-6 bar

Test pressure:

- 16 bar

Max. hot water temperature:

- 80 °C

Recommended hot water temperature:

- 60 °C

Cold water temperature:

- 10 °C

Connection:

- Kombiflex® 500mm 3/8"

Installation:

- It is the installer's responsibility to ensure that the installation performs adequately water pressure to product specifications.

## Käyttötarkoitus

ADORA®-hanat on tarkoitettu tuomaan keittiö- tai pesualtaaseen kylmää juomavettä, kuumaa vettä ja sekoitettua vettä kotitalouden tarkoituksiin. ADORA®-hanat on valmistettu käytettäviksi kylpyhuoneissa, keittiöissä ja kodinhoituhuoneissa yksityisissä kodeissa, toimistoissa, laitoksissa jne

## Takuu

10 vuoden takuu myönnetään materiaali- ja valmistusvikoja vastaan. Takuu koskee varaosi. Ostokuitti on tuotteen takuudokumentti. Säilytä kuitti yhdessä käyttöohjeen kanssa. On suositeltavaa skannata tai kopioida kuitti, sillä tulostusmuste voi haalistua ajan mittaan

## Asennus

ADORA®-hanat tulee asentaa hyväksytyllä tavalla ja noudattaen asennuskohteessa voimassa olevia maakohtaisia määräyksiä. Jos oikeasta asennustavasta on epäselvyyttä, ota yhteyttä valtuutettuun putkiasentajaan. Asennuskohteen käyttöpaineen tulee olla 1–6 baaria. Korkeammilla käyttöpaineilla on asennettava paineenalennusventtiilit sekä kylmä- että kuumavesiliitäntöihin. Jos hana tiputtaa tai ei toimi välittömästi asennuksen jälkeen: Jätä hana paikalleen asennettuna ja sulje päävesihana. Katso osio ”Kysymyksiä ja vastauksia” tässä käyttöoppaassa. Hae lisätietoja osoitteesta [www.adora-design.com](http://www.adora-design.com) tai tiedustele sähköpostitse osoitteesta: [info@adora-design.com](mailto:info@adora-design.com) Muista liittää mukaan joitain valokuvia asennetusta tuotteesta. Liitä mukaan myös kopio ostokuitista ja mikäli mahdollista, asennuskuitti.

## Ennen asennusta:

- Poista uusi hana pakkauksestaan. Tarkista sisältö
- Varmista, että asennus on yhteensopiva mukana toimitettujen kiinnitysosien kanssa
- Jos asennuskohde ei sovi yhteen mukana toimitettujen kiinnitysosien kanssa, hanki jälleenmyyjältä ylimääräiset kiinnitysosat. Tarkista, että kiinnityspultit yltävät pesualtaan/pöytätason läpi
- Valmistele tarvittavat työkalut. Sulje päävesihana. Poista vanha hana
- Suojaa putket ja venttiilit liialta peittämällä ne asennuksen ajaksi
- 

## Asennuksen jälkeen:

- Irrota poresuutin. Avaa päävesihana hitaasti
- Käytä kahvaa; varmista, että vesi tulee hanasta, ensin kylmä ja sitten kuuma vesi
- Kiinnitä poresuutin takaisin. Säädä tarvittaessa veden virtausta venttiileistä tai vaihda poresuutin vettä säästävään poresuuttimeen. Tarkista, että kaikki liitännät ovat tiukalla eivätkä vuoda
- Toista sama tarkistus uudestaan parin tunnin kuluttua onnistuneen asennuksen varmistamiseksi

## Kunnossapito

Kromatuilla tai värillisillä pinnoilla varustetut hanat sekä ruostumattomasta teräksestä valmistetut hanat on pyyhittävä välittömästi käytön jälkeen. Puhdista poresuutin säännöllisesti tai vaihda se tarpeen mukaan. Ruostumattomasta teräksestä valmistettuja hanoja on käsiteltävä säännöllisesti ruostumattomalle teräkselle tarkoitetuilla hoitotuotteilla. Huonosti kunnossapidettyyn ruostumattomaan teräkseen muodostuu todennäköisesti pintaruostetta. Erityisesti ruostumattomasta teräksestä valmistetut poresuuttimet voivat ruostua, jos niitä ei huolleta säännöllisesti.

## Puhdistus

Käytä vain neutraaleja pesuaineita, jotka eivät ole hankaavia tai kalkkia liuottavia eivätkä sisällä happoa, klooria tai fosforia Suihkutettavien pesuaineiden käyttö: suihkuta aina pesuaine ensin liinalle ja käytä sitten liinaa hanaan. Suihkuttaminen suoraan hanan päälle aiheuttaa kumisten tiivisterenkaiden ja muiden tärkeiden osien vioittumisriskin Älä koskaan käytä hankaavia höyryjä tai hankaussieniä hanoihin

## Hävittäminen

Paikallisia kansallisia määräyksiä hävittämisestä ja kierrätyksestä on noudatettava.

## Vastuuvapauslauseke

Jälleenmyyjä, jakelija tai valmistaja eivät ole vastuussa:

Väärän asennuksen aiheuttamista vioista, vaurioista ja seuraamuksellisista vahingoista, väärästä käytöstä johtuvista vioista, vaurioista ja seuraamuksellisista vahingoista, kalkin ja pakkasen aiheuttamista vioista, vesilähteen epäpuhtauksien aiheuttamista vahingoista, kunnossapidon laiminlyönnistä, tuotteiden asentamisesta ja käytöstä käyttöohjetta noudattamatta, tuotteen vioittumisesta tarpeettoman voimankäytön vuoksi.

**Kysymykset ja vastaukset**

- Liian vähän vettä:
- Tarkista poresuutin lian varalta
  - Tarkista kytkentäletkut lian varalta
  - Lisää vedenpainetta venttiilistä
  - Vaihda poresuutin toiseen, korkeampaa virtausta tukevaan malliin
- Liian paljon vettä:
- Vähennä vedenpainetta venttiilistä
  - Vaihda poresuutin toiseen, alemmaa virtausta tukevaan malliin
- Vesi juoksee jatkuvasti:
- Kytke vesi pois päältä
  - Irrota kahva
  - Vaihda säätöosa
- Vettä tippuu jatkuvasti hanasta:
- Kytke vesi pois päältä
  - Irrota kahva
  - Vaihda säätöosa
- Hana tiputtaa hetken kahvan sulkemisen jälkeen:
- Poresuutin on lian tai kalkin tukkima
  - Puhdista, poista kalkki tai vaihda poresuutin
  - Vettä tippuu kahvasta:
- Vuotoja kääntöhanasta:
- Kytke vesi pois päältä
  - Irrota kahva
  - Vaihda säätöosa
- Vettä virtaa letkuja pitkin:
- Letkun kiinnikkeitä on kiristetty liian vähän.
  - Kiristä letkut kokonaan kiinni hanaan vain käsin
  - O-renkaat voivat olla vioittuneet, vaihda O-renkaat.

---

**Tekniset tiedot**

- Testinormit
- EN 817:2008
- Hyväksyntä:
- Hyväksytyt juomaveteen GDV 04/00098 Sintef PS3348.
- Materiaali:
- tuote on valmistettu messingistä.
- Meluryhmä:
- Gr 1
- Veden virtaus 3 baaria:
- 16 L/min
- Käyttöpaine:
- 1-6 bar
- Koepaine:
- 16 bar
- Max. kuuman veden lämpötila:
- 80 °C
- Suosittelu käyttöveden lämpötila:
- 60 °C
- Kylmän veden lämpötila:
- 10 °C
- Liitäntä:
- Kombiflex® 500mm 3/8"
- Asennus:
- Asentajan vastuulla on varmistaa, että asennus on riittävä vedenpaine tuotteen teknisten tietojen mukaan.
-

# ADORA®

