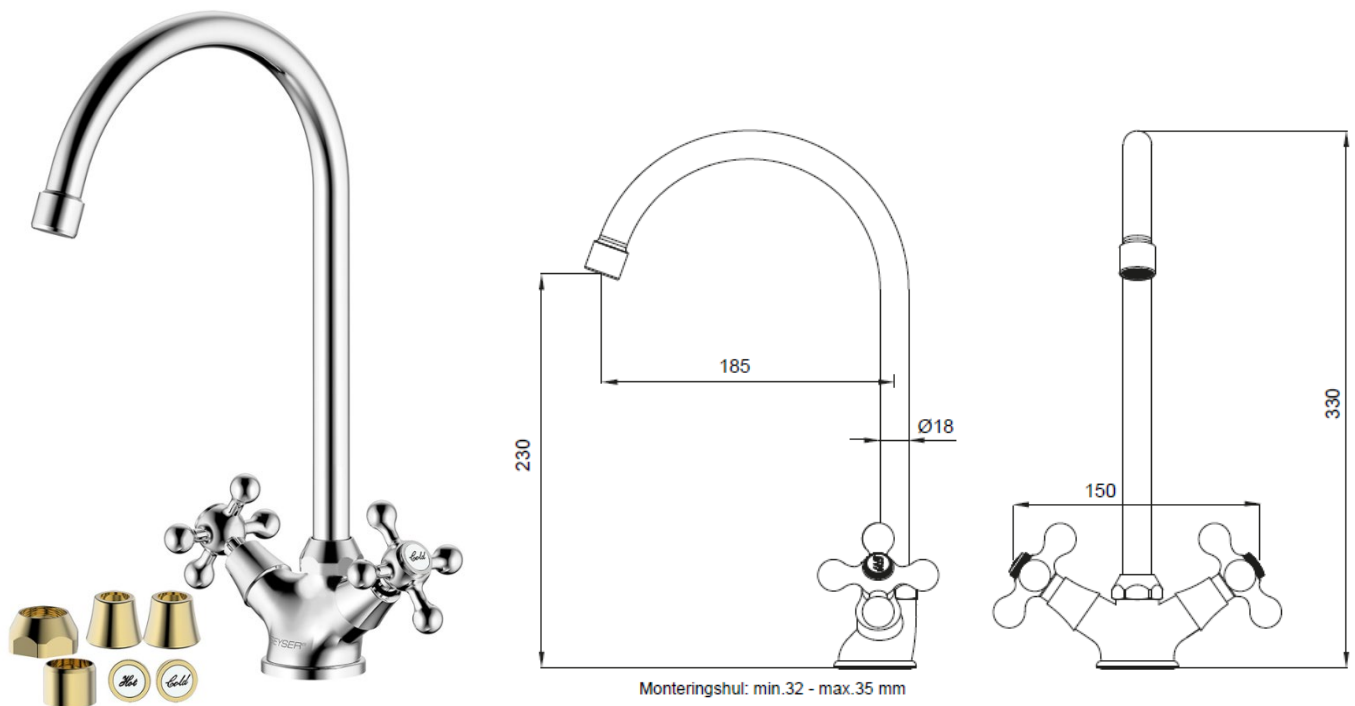


Produktblad nr. 40134.0040

2022.03



GEYSER® Magnolia blandearmatur til køkkenvask

Krom og gyldne dele.

Betingelser for montering og brug: Anvendelse af armaturet i bygninger, der er omfattet af bygningsreglementets bestemmelser om lydforhold, vandtryk/vandstrøm kan ske i henhold til de retningslinjer, der er angivet i DS 439 norm for vandinstallationer.

Betjening:	2 greb for koldt og varmt vand
Montering:	På bordplade. Tilgang for vand gennem 2 stk. Kombi Flex® slanger
Udløb:	Svingbar udløbstud med luftindblander
Støjgruppe:	Gruppe 2
Trykgruppe:	Gruppe 300 kPa (Tryktabet over armaturet ved den forudsatte vandstrøm er mellem 150 og 300 kPa) (1 kPa = 0,01 bar = 0,1 mVs)
Vandstrøm:	9 liter/min v. 3 bar med water saver.
Materiale:	Messing
Regulering:	Vandstrøm: Blødt lukkende indsats.
Test:	DS/EN200

Godkendelse: Godkendt til drikkevand, GDV 04/00258

Tilbehør: Gyldne dele til greb og luftblander, 2 stk. M10x3/8" Kombi Flex® slanger længde 35 cm
Monteringshul: min.32 – max.35 mm.

Garanti: 5 år mod dryp og fabriktionsfejl.

Udenfor garanti: Manglende vedligeholdelse, fejlanvendelse, fejlmontering, frostskaeder, skader efter tilkalkning